

## OŚWIADCZENIE SPRAWCY ZDARZENIA

Zdarzenie z dnia ..... godzina ..... w miejscowości .....

### DANE SPRAWCY

### DANE POSZKODOWANEGO

.....  
Imię i nazwisko

.....  
Adres

.....  
Dowód osobisty - seria/numer

.....  
Prawo jazdy – seria/ numer

.....  
Numer telefonu kontaktowego

.....  
Marka i model pojazdu

.....  
Numer rejestracyjny

#### Dodatkowe dane pojazdu sprawcy :

Nazwa towarzystwa ubezpieczeniowego i numer polisy .....

Dane właściciela pojazdu .....

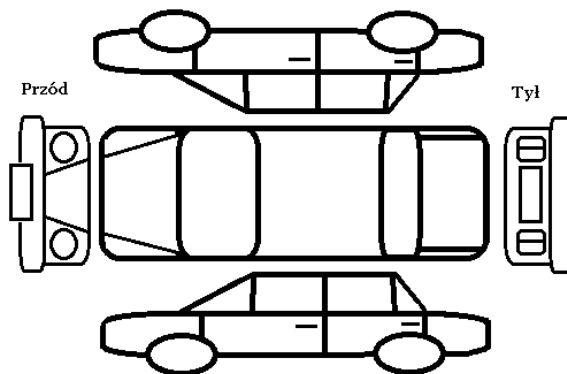
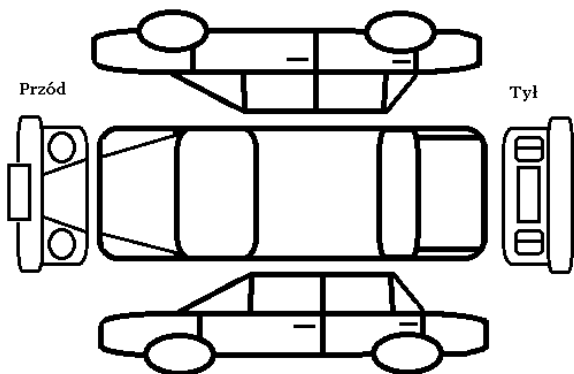
(jeżeli sprawca **nie jest** właścicielem) .....

#### Opis uszkodzeń

zaznaczyć uszkodzenia za pomocą [ X ]

Pojazd sprawcy (A)

Pojazd poszkodowanego (B)



Ogólny opis .....

Ogólny opis .....

## OPIS OKOLICZNOŚCI ZDARZENIA

(Należy opisać miejsce i okoliczności zdarzenia, warunki drogowe, uwzględnić nazwy ulic)

.....

.....

.....

.....

.....

.....

.....

.....

.....

.....

.....

.....

.....

.....

.....

.....

.....

.....

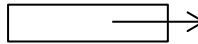
.....

.....

.....

### SZKIC SYTUACYJNY

pojazd A



pojazd B



przed zdarzeniem	w trakcie zdarzenia	po zdarzeniu

Na miejsce zdarzenia wezwano (niewłaściwe skreślić): Policję, Pogotowie ratunkowe, Straż pożarną, .....

Świadkowie: (imię, nazwisko, numer telefonu) .....

Jako sprawca zdarzenia (dane zawarte w pozycji DANE SPRAWCY) oświadczam, że:

- spowodowałem/am zdarzenie drogowe kierując pojazdem (dane pojazdu zawarte w pozycji „DANE POJAZDU SPRAWCY”) dnia (data zdarzenia powyżej), w którym uszkodzony został ww. pojazd uszkodzowanego.
- zdarzenie wystąpiło z mojej winy i ponoszę pełną odpowiedzialność za wyrządzoną szkodę.
- posiadam prawo do użytkowania pojazdu, którym wyrządziłem/łam szkodę.
- Kierując pojazd nie byłem/łam pod wpływem alkoholu oraz żadnych środków odurzających.
- Oświadczenie podpisałem/łam świadomie i dobrowolnie, wszystkie zawarte informacje są prawdziwe.

.....  
Czytelny podpis sprawcy

.....  
Czytelny podpis uszkodzowanego

Dokument pobrano ze strony:

